



Sonderangebot

Inventarnummer: 19561

5-Achsen Bearbeitungszenter
DMG DMU 60 P hy-din
HEIDENHAIN MillPlus /3R-WorkMaster
+3R-WorkShopManager
2001



Preis: 45 000.00 CHF

Maschinen in Sonderangeboten werden im IST-Zustand,

ohne Funktionsgarantie und Prüfung unsererseits verkauft.

Technische Daten

Anzahl Achsen simultan	5
Anzahl Tische	1
Anzahl Spindeln	1
Tischdurchmesser	630 mm
Anzahl T-Nuten:	9
Abstand der T-Nuten	63 mm
T-Nutenbreite	14H7 mm
Zentrierbohrung Durchmesser	50H6 mm
Längsweg (X-Achse)	600 mm
Querweg (Y-Achse)	700 mm
Vertikalweg (Z-Achse)	600 mm
Werkstückgrösse max.:	
Höhe	1000 mm
Durchmesser	920 mm
Max. Werkstückgewicht auf dem Tisch	500 kg
Teilung des Tisches (B)	360 °
A-Achse	
Schwenkwinkel (A-Achse)	+45/-30 °
Haltemoment A-Achse	3866 Nm
Klemmmoment C-Achse	6008 Nm
Maximales Drehmoment	2650 Nm
Werkzeugwechsler:	

Anzahl Werkzeuge	180
Werkzeugdurchmesser	80 mm
Durchmesser bei freien Nebenplätzen	160 mm
Maximale Werkzeuglänge	350 mm
Werkzeuggewicht max.	10 kg
Werkzeugaufnahme: SK	40 DIN 69871
Spindeldrehzahl:	
Stufenlos	
bis	18000 U/min
Vorschübe:	
Stufenlos	
Längs von	20 mm/min
bis	15000 mm/min
Quer von	20 mm/min
bis	15000 mm/min
Vertikal von	20 mm/min
bis	15000 mm/min
Eilgang	40 m/min
Messsystem:	
Auflösung	0.001 µm
Anschluss an Druckluft	5 - 8 bar
Anschluss 50 Hz 3x	400 Volt
Gesamtleistungsbedarf	44 kVA
Geräuschpegel	80 dB (A)
Maschinengewicht ca.	7500 kg
Abmessungen Maschine:	
Länge	7500 mm
Breite	4500 mm
Höhe	2628 mm
Diverses Zubehör:	
Satz Werkzeughalter	SK 40 ca 150x
Hochdruck-Kühlmitteleinrichtung	40 bar
Kühlmittel durch die Spindel (IKZ)	
Werkzeugtaster Renishaw	
Beleuchtung	
Rotierendes Sichtfenster	
Schaltschrank Klimagerät	



















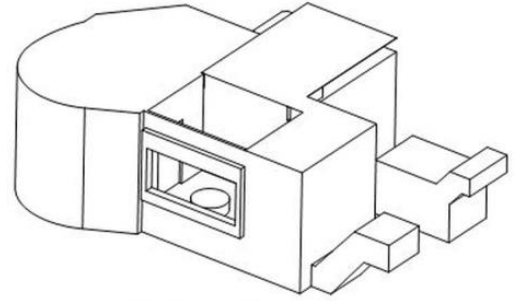
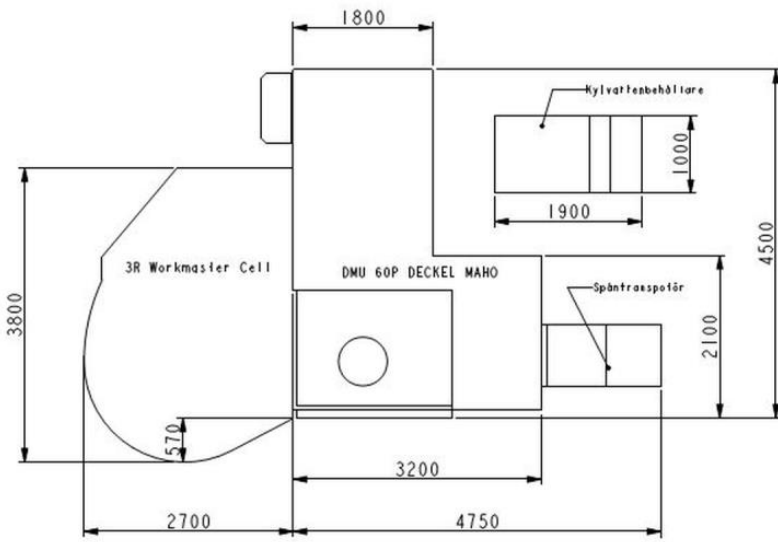
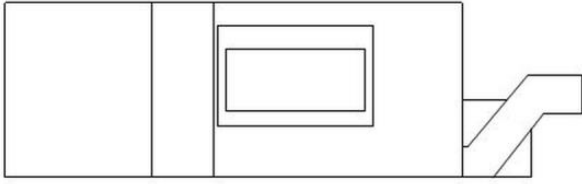












SCALE 2:125